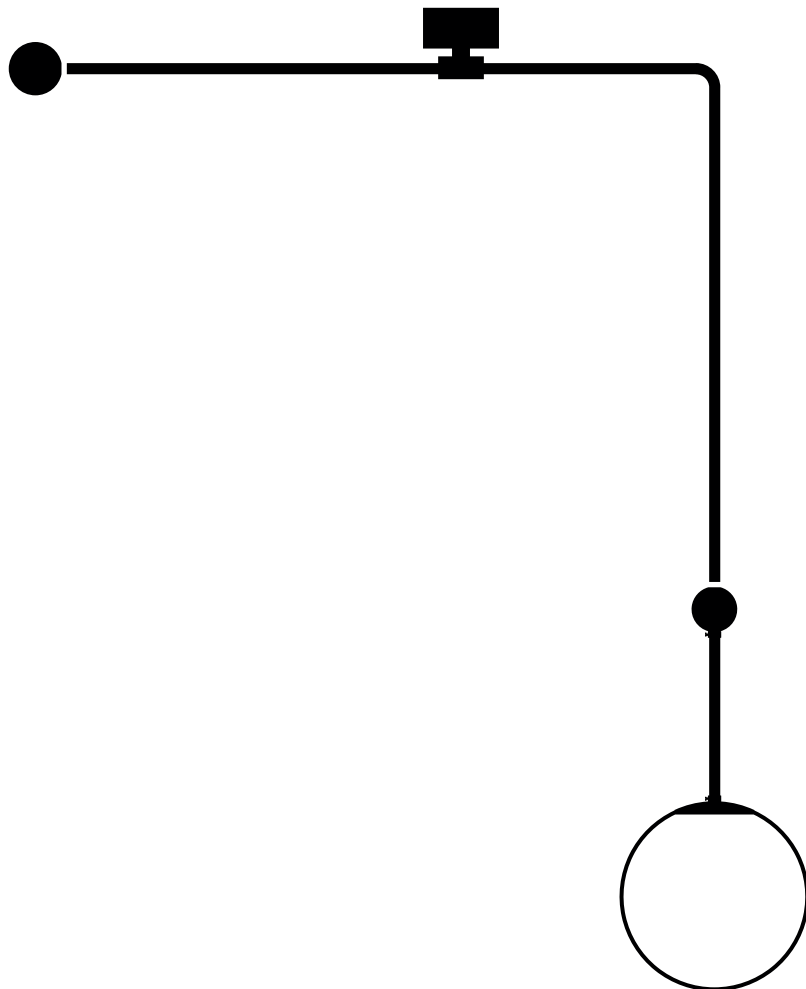


Notice  
de montage



## Instructions

- Doit être installé par un professionnel
- Manipulez les éléments avec soin.
- Utilisez des vis et du matériel appropriés
- Portez des gants lors de l'installation

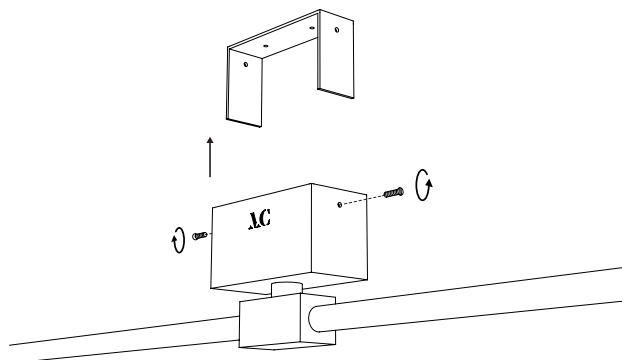
## Temps de montage

1h30

## Nombre de personnes requises

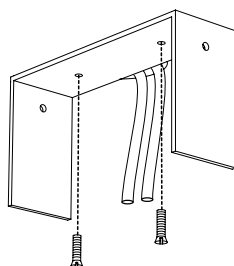
2

1



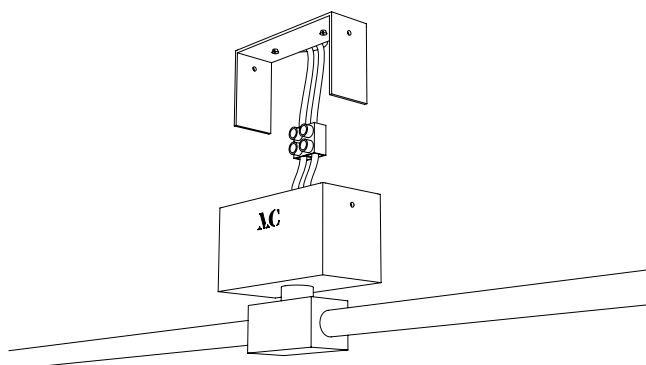
Dévisser la platine du cache-fil.

2



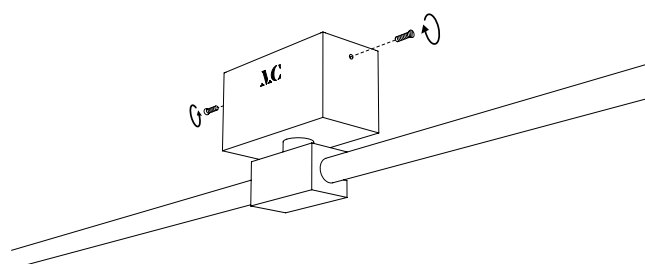
Fixer la platine au plafond avec des chevilles.

3



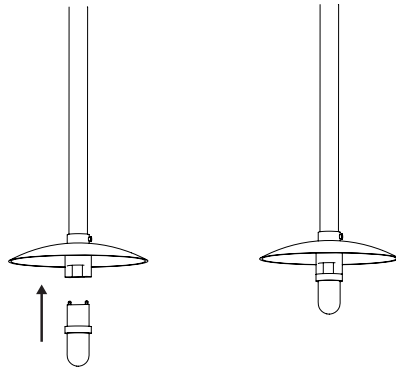
Connecter les fils au réseau électrique.

4



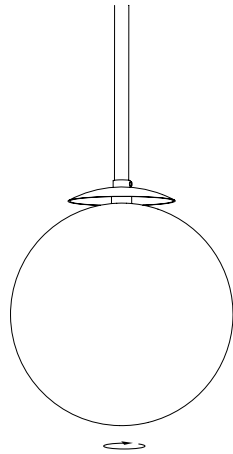
Remonter le cache-fil.

5



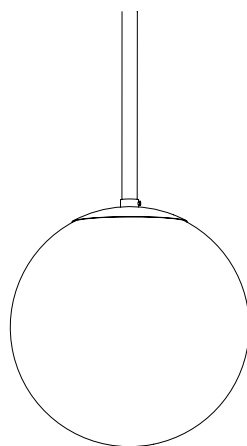
Insérer la source lumineuse  
dans le culot.

6



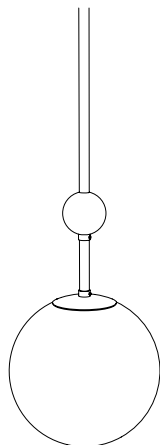
Visser le globe en verre  
jusqu'à résistance.

7



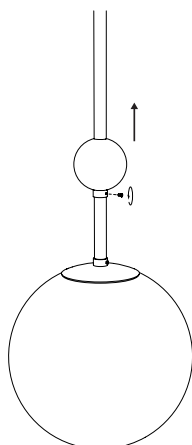
Attention ! Ne pas serrer plus que  
la résistance naturelle.

**1**



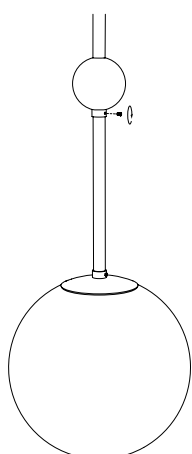
Pour ajuster la hauteur de la boule en laiton, suivre ces étapes.

**2**



Dévisser la vis de la bague et remonter la boule en laiton.

**3**



Revisser la vis de la bague.