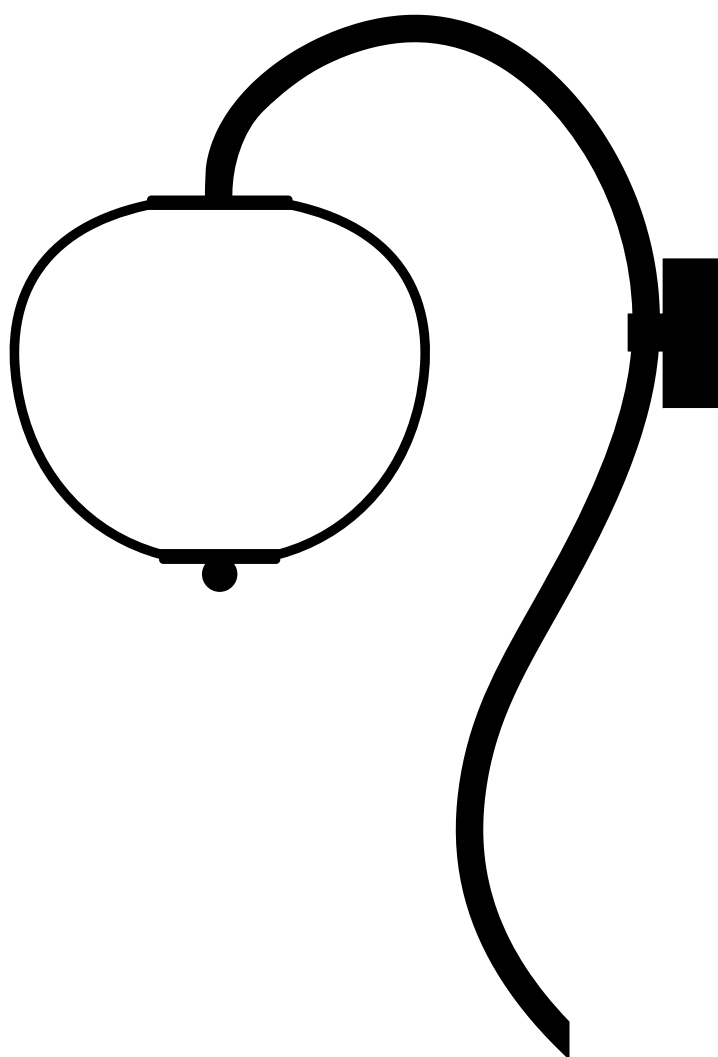


Notice
de montage



Instructions

- Doit être installé par un professionnel
- Manipulez les éléments avec soin.
- Utilisez des vis et du matériel appropriés
- Portez des gants lors de l'installation

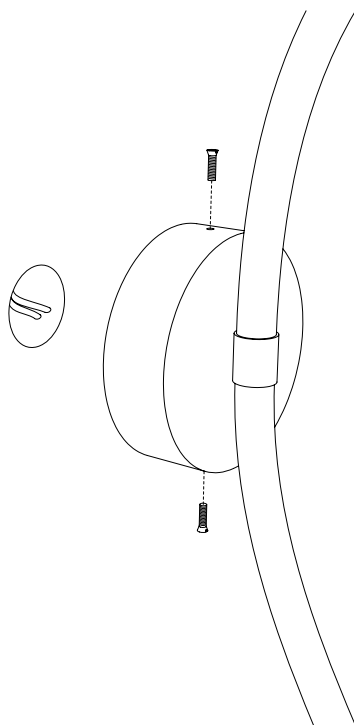
Temps de montage

1h00

Nombre de personnes requises

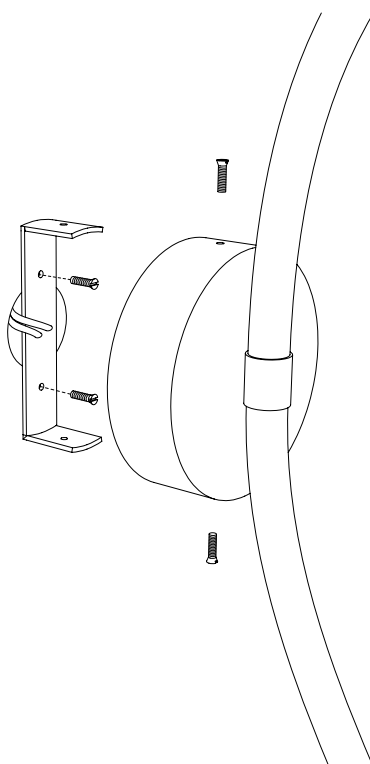
2

1



Libérer la platine.

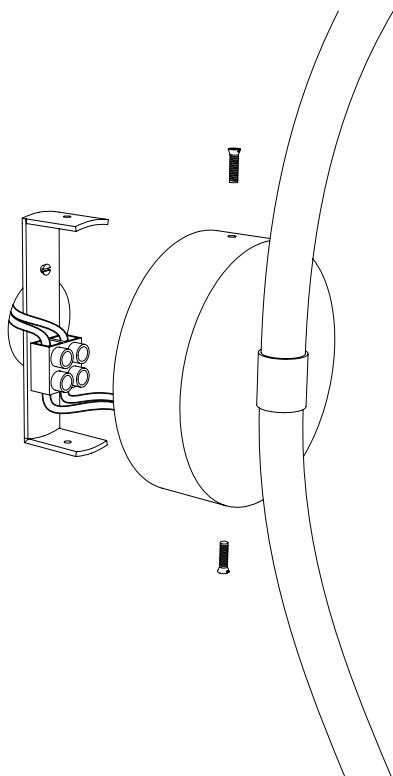
2



Fixer la platine avec des chevilles.

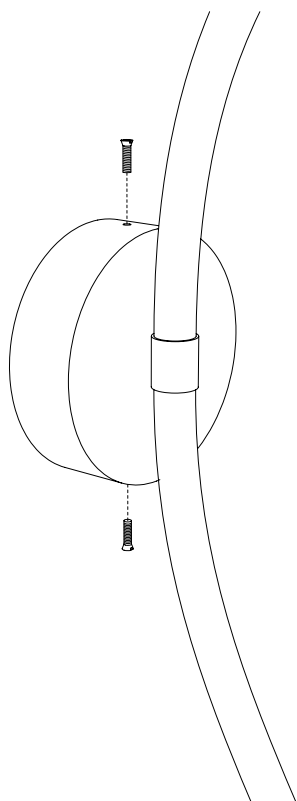
3

Connecter les fils au réseau électrique.



4

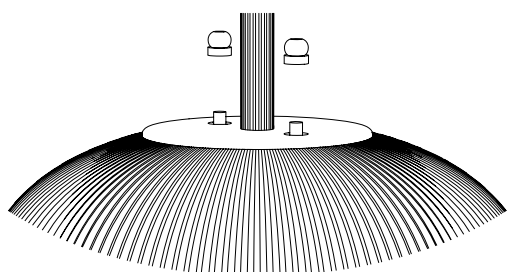
Fixer le luminaire à la platine.



Pour assembler la lampe, suivre ces étapes dans ce sens : 3 - 4

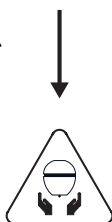
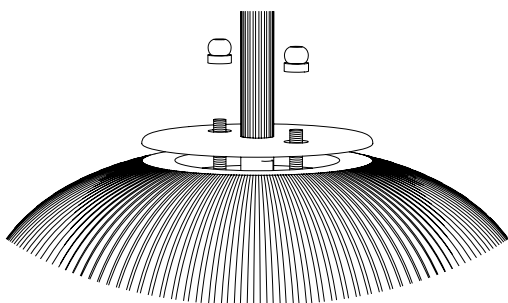
1

Dévisser les deux pièces en tenant le verre.



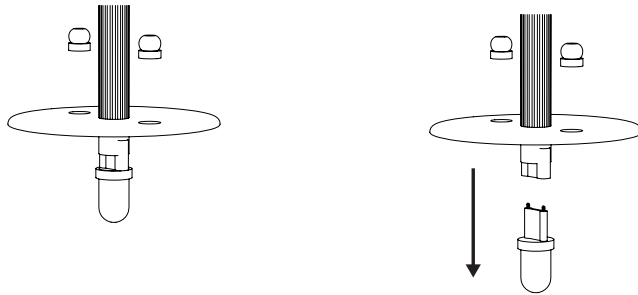
2

Retirer le verre délicatement.



3

Remplacer l'ampoule en la tirant vers le bas.



4

Remettre le verre en place grace aux pièces à visser.

