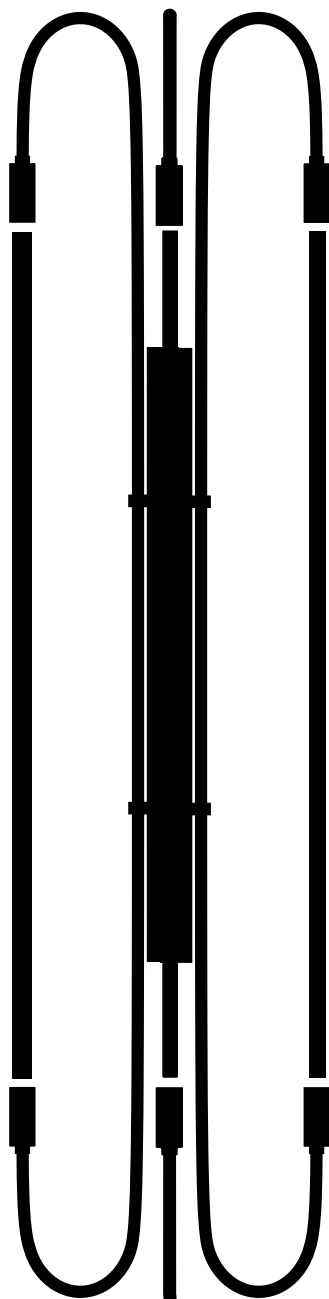


Notice  
de montage



### Instructions

- Doit être installé par un professionnel
- Manipulez les éléments avec soin.
- Utilisez des vis et du matériel appropriés
- Portez des gants lors de l'installation

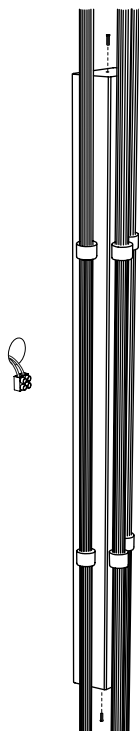
### Temps de montage

1h00

### Nombre de personnes requises

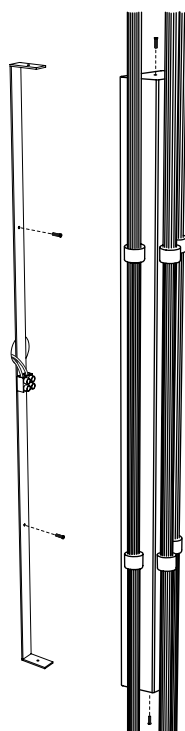
1

**1**



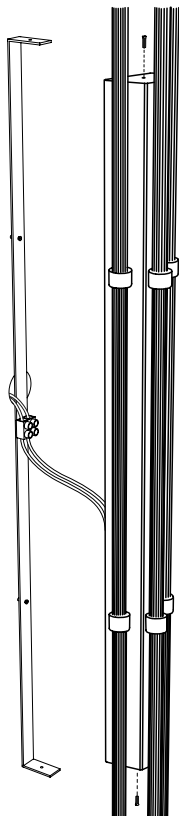
Libérer la platine.

**2**



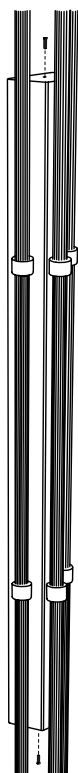
Fixer la platine avec des chevilles.

3



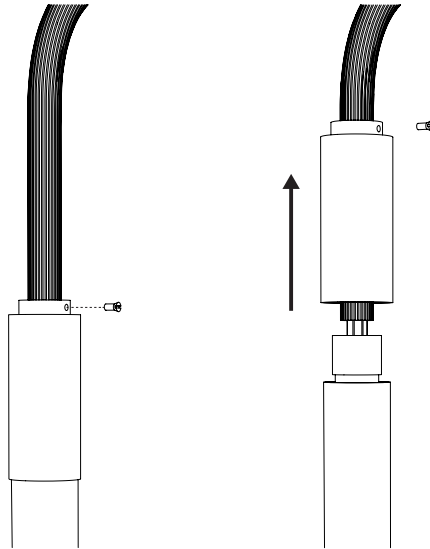
Connecter les fils au réseau électrique.

4



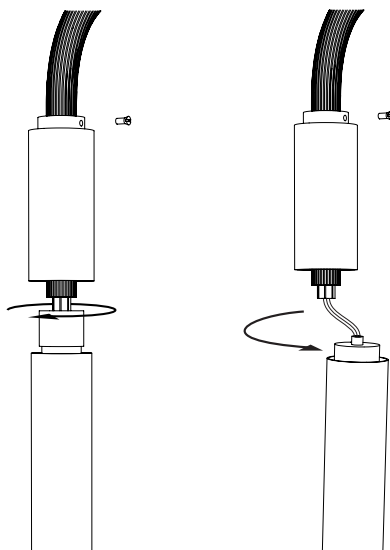
Fixer le luminaire à la platine.

1



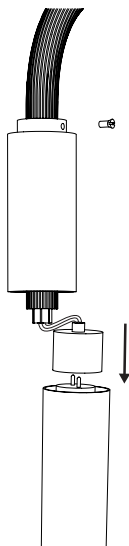
Pour changer le néon, dévisser la vis de maintien et faire glisser la partie en laiton.

2



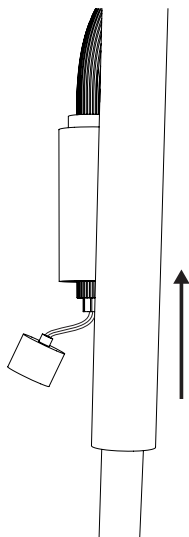
Dévisser la pièce en métal pour libérer la connectique du néon.

3



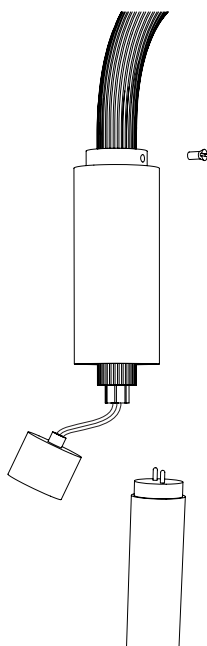
Retirer le tube néon en le tirant vers le bas.

4



Retirer le tube en verre opalin.

5



Changer de tube et répéter les étapes dans l'autre sens.