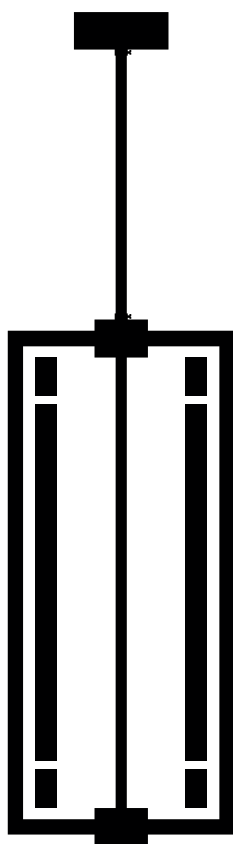


Notice  
de montage



### Instructions

- Doit être installé par un professionnel
- Manipulez les éléments avec soin.
- Utilisez des vis et du matériel appropriés
- Portez des gants lors de l'installation

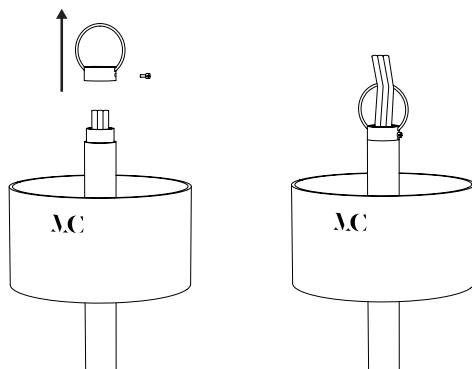
### Temps de montage

1h30

### Nombre de personnes requises

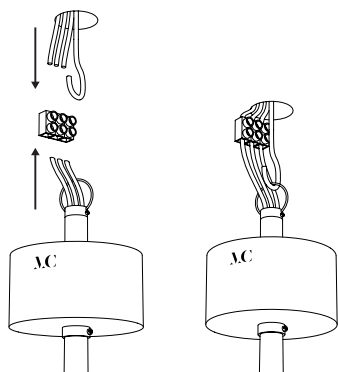
2

1



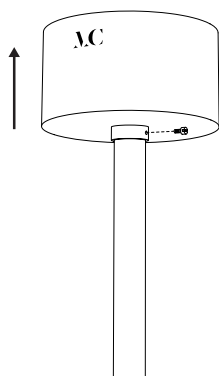
Dévisser le crochet et insérer les fils avant de le revisser.

2



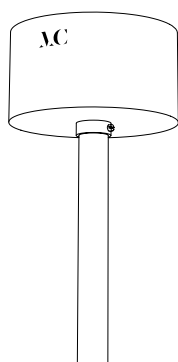
Connecter les fils au réseau électrique après avoir installé le crochet.

3



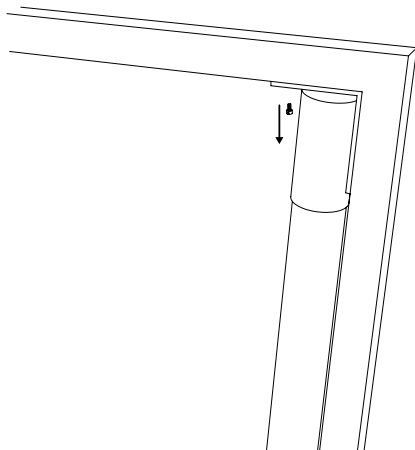
Remonter le cache fil après avoir dévissé la vis de la bague.

4



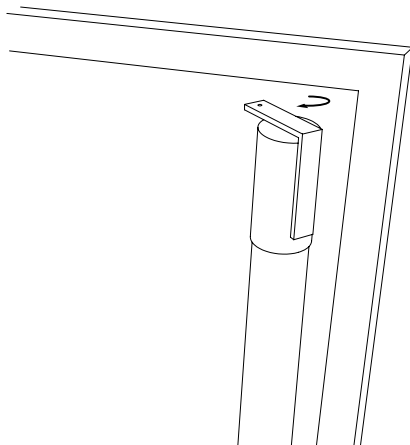
Une fois en place, revisser.

1



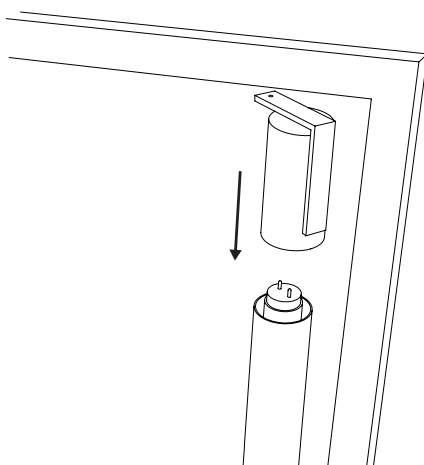
En cas de remplacement des tubes néons, dévisser la vis.

2



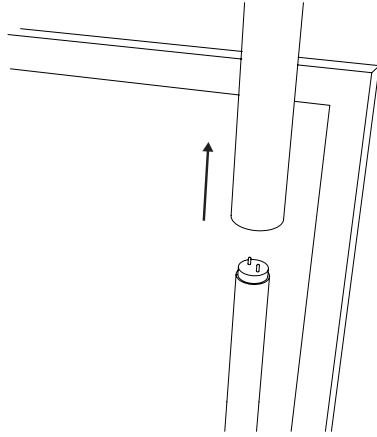
Incliner le tube.

3



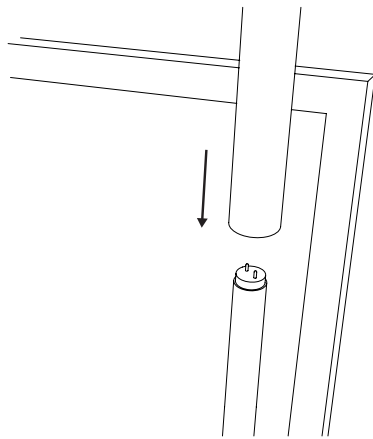
Retirer le tube néon.

4



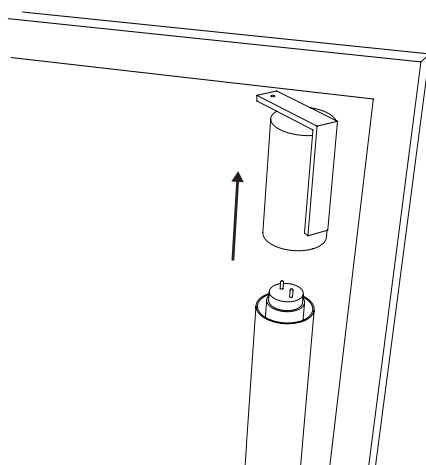
Retirer le tube en verre opalin.

5



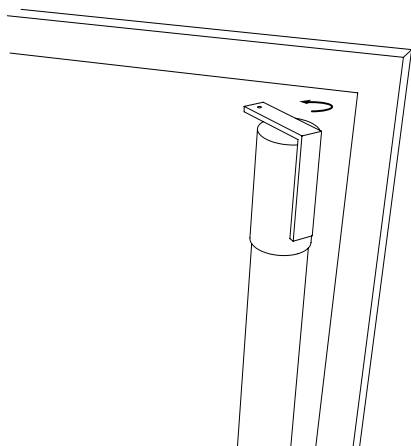
Insérer le tube en verre opalin sur le nouveau tube néon.

6



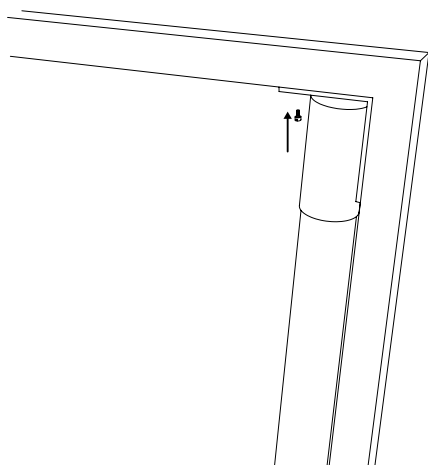
Insérer le nouveau néon dans le culot.

7



Incliner le tube dans l'autre sens.

8



Revisser la vis.