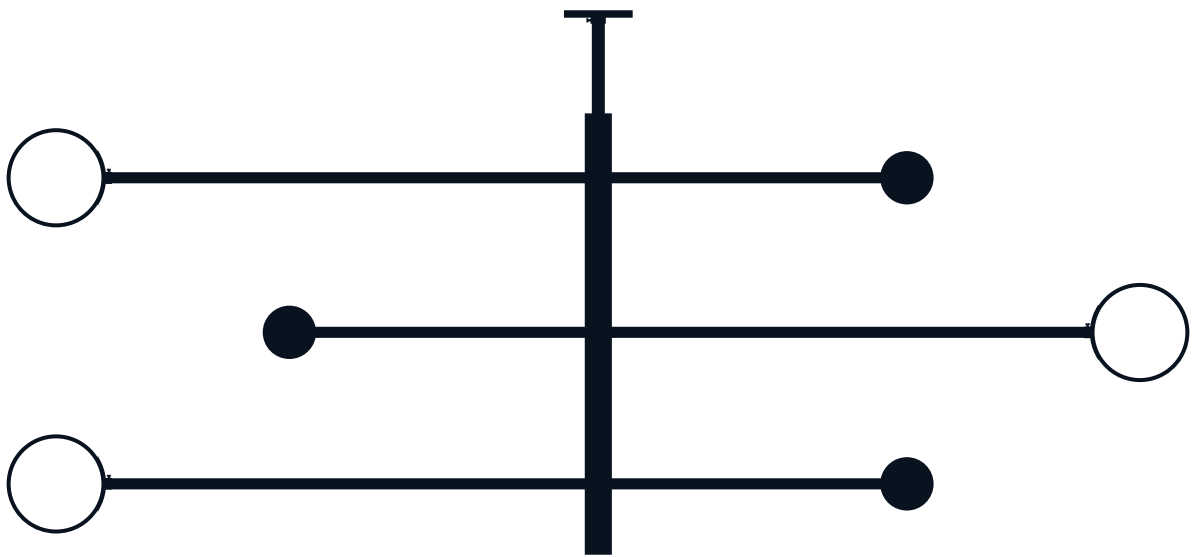


Notice
de montage



Instructions

- Doit être installé par un professionnel
- Manipulez les éléments avec soin.
- Utilisez des vis et du matériel appropriés
- Portez des gants lors de l'installation

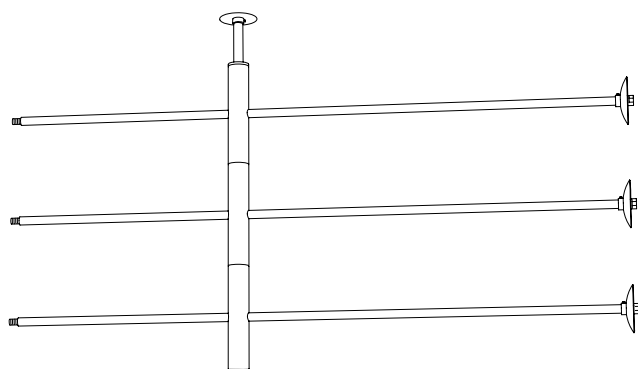
Temps de montage

1h30

Nombre de personnes requises

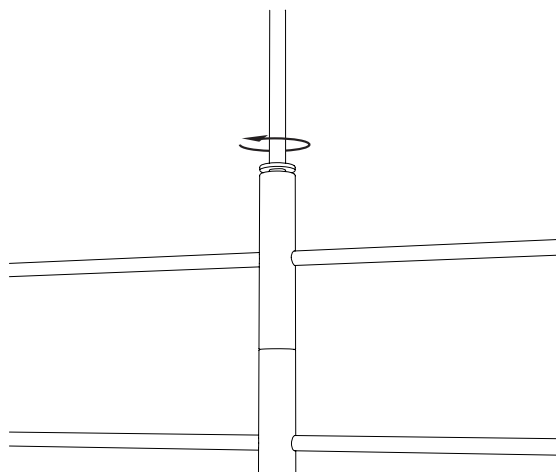
2

1



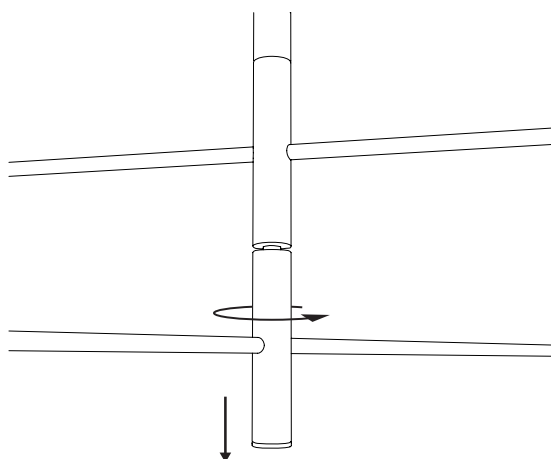
Le déploiement du lustre se fait au sol, après l'avoir sorti de sa boîte de transport.

2



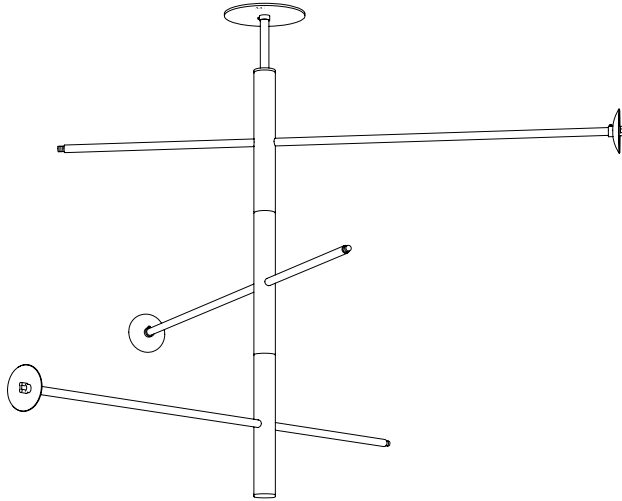
Desserrer l'anneau.

3



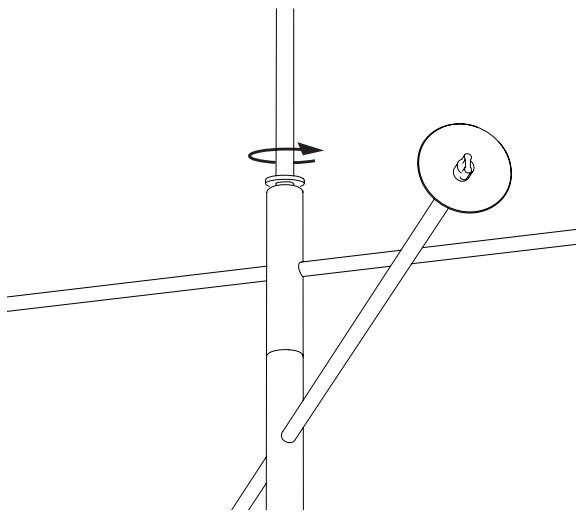
De bas en haut, écarter le bloc et pivoter jusqu'à mise en place.

4



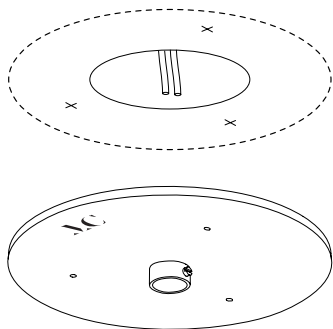
Poursuivre jusqu'à la partie du haut.

5



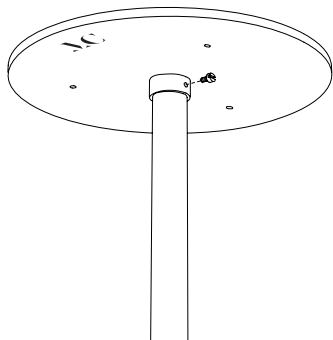
Resserrer l'anneau.

6



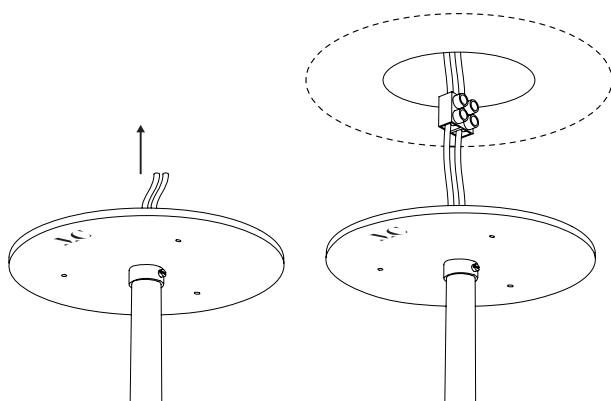
Au crayon, tracer les repères au plafond grâce à la platine.

7



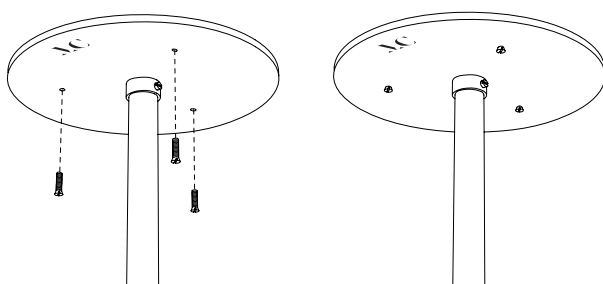
Visser le tube à la platine.

8

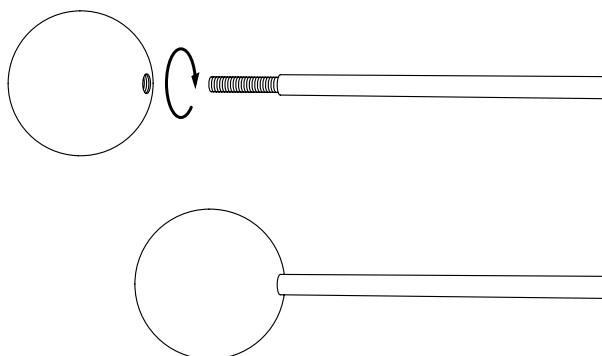


Connecter les fils au réseau électrique.

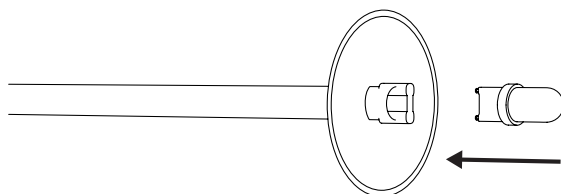
9



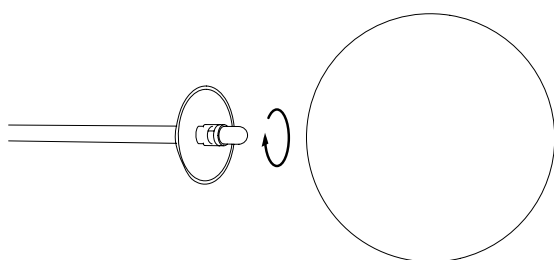
Fixer la platine au plafond avec des chevilles.



Les sphères de laiton se vissent
aux tubes filetés .



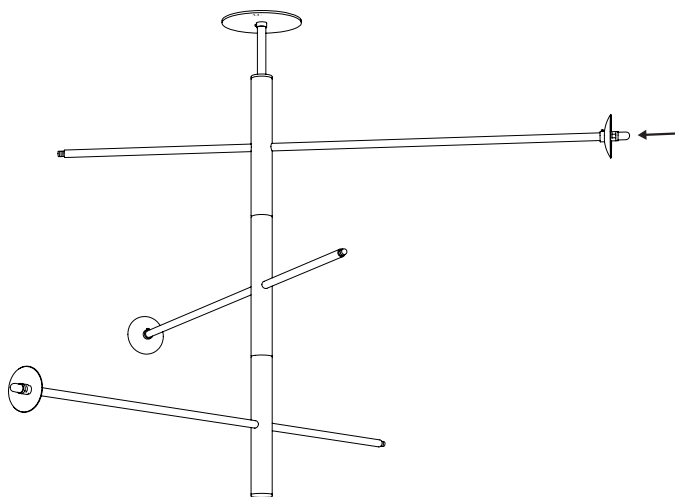
Pour les sources lumineuses,
insérer la source lumineuse
dans le culot.



Visser le globe en verre
jusqu'à résistance.
Attention ! Ne pas serrer plus que
la résistance naturelle.

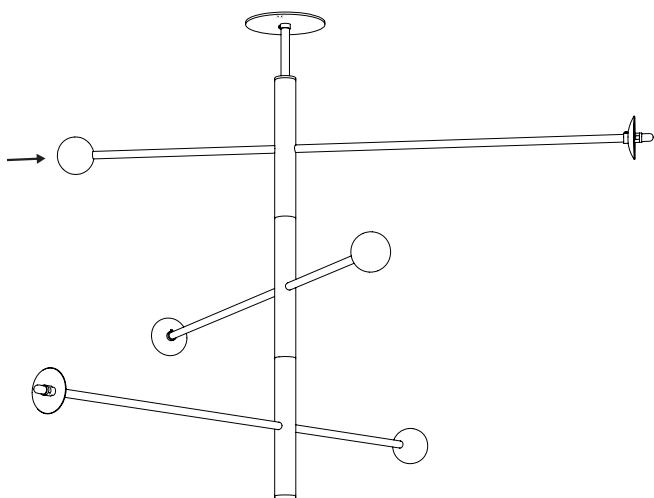
10

Installer les ampoules de bas en haut.



11

Visser les sphères en laiton de bas en haut.



12

Visser les sphères en verre de bas en haut.

