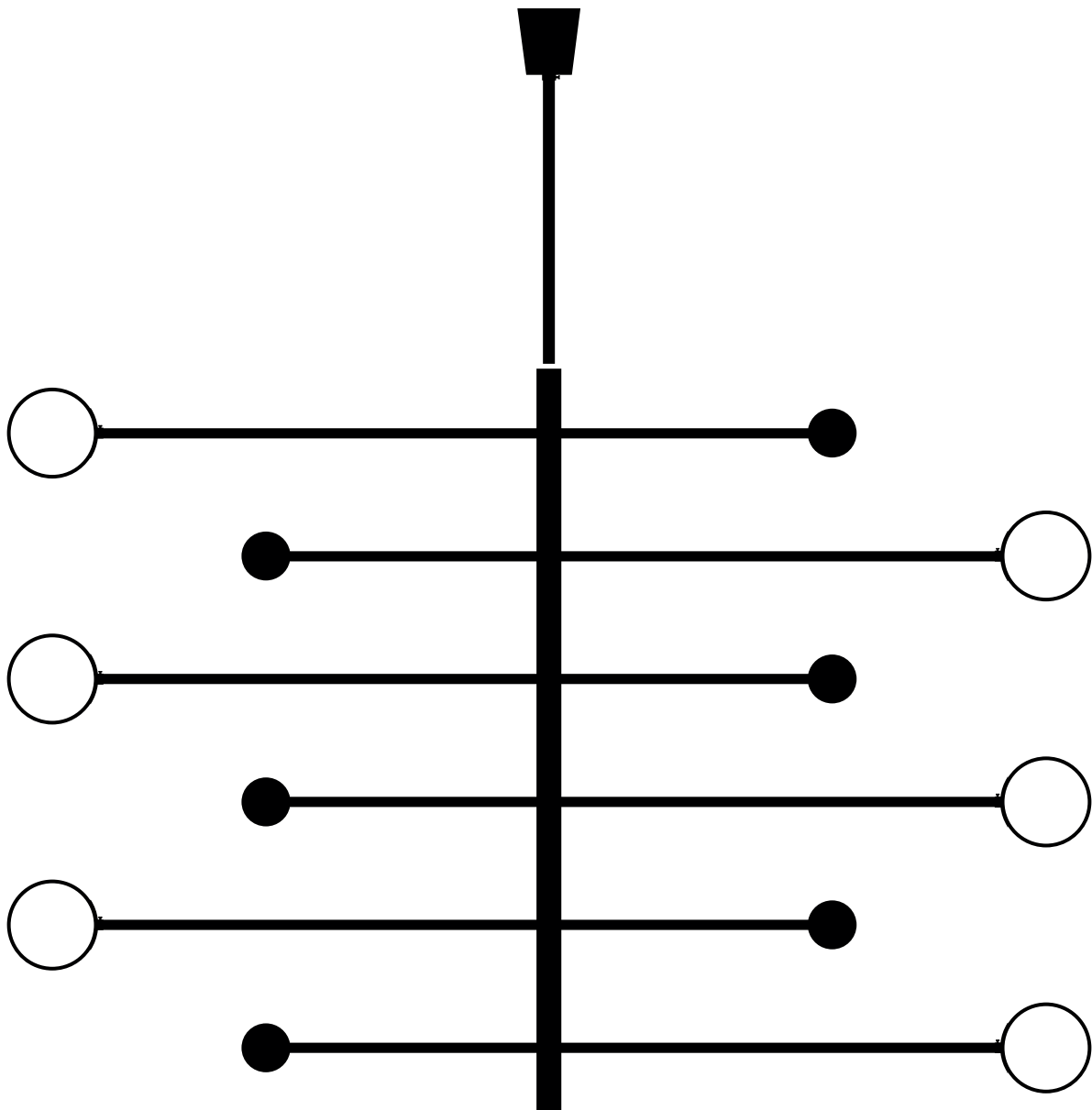


Notice
de montage



Instructions

- Doit être installé par un professionnel
- Manipulez les éléments avec soin.
- Utilisez des vis et du matériel appropriés
- Portez des gants lors de l'installation

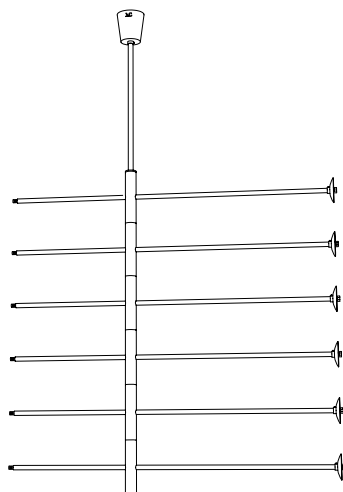
Temps de montage

1h30

Nombre de personnes requises

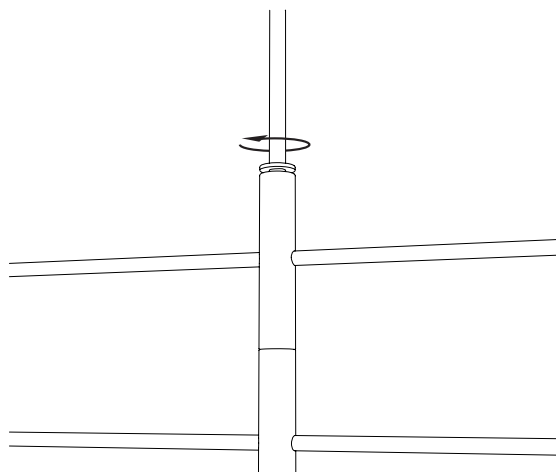
2

1



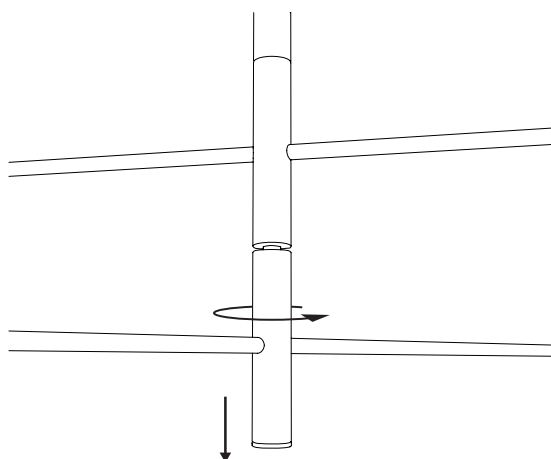
Le déploiement du lustre se fait au sol, après l'avoir sorti de sa boîte de transport.

2



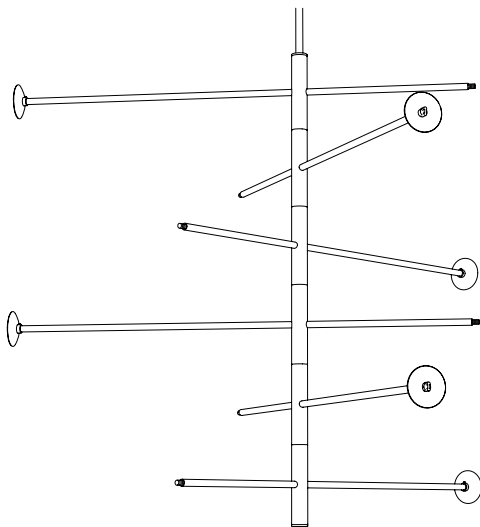
Desserrer l'anneau.

3



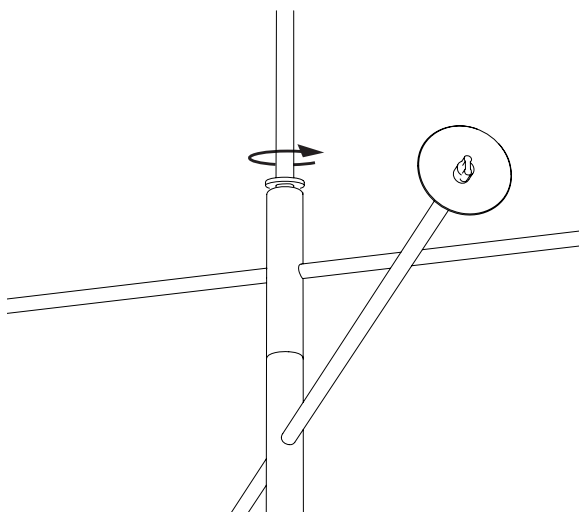
De bas en haut, écarter le bloc et pivoter jusqu'à mise en place.

4



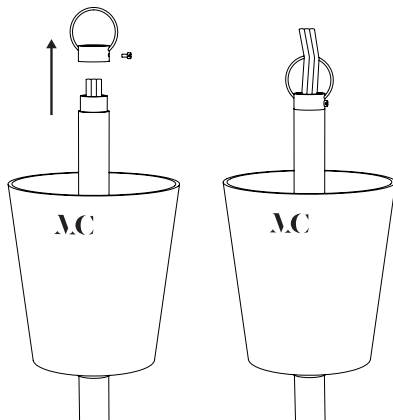
Poursuivre jusqu'à la partie du haut.

5



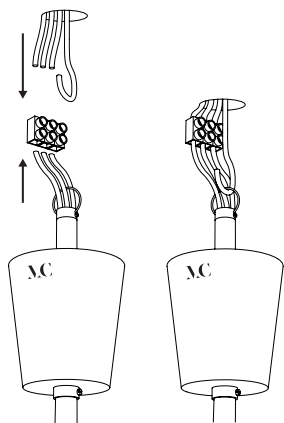
Resserrer l'anneau.

6



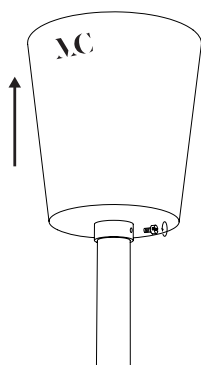
Dévisser le crochet et insérer les fils avant de le revisser.

7



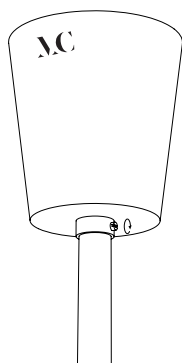
Connecter les fils au réseau électrique après avoir installé le crochet.

8

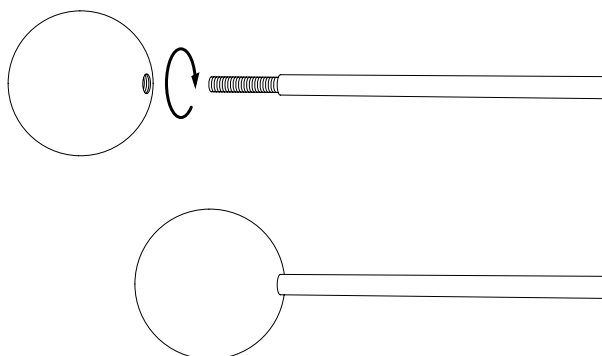


Remonter le cache fil après avoir dévissé la vis de la bague.

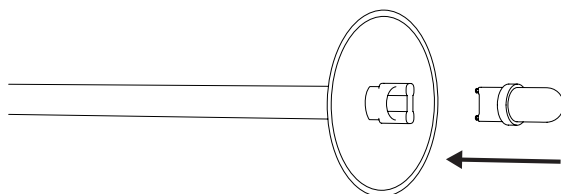
9



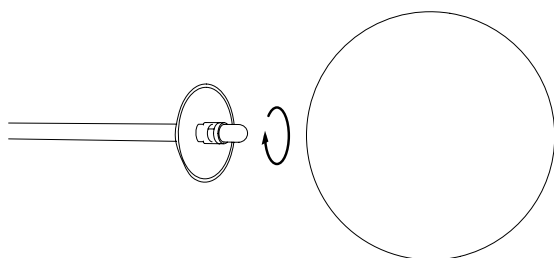
Une fois en place, revisser.



Les sphères de laiton se vissent aux tubes filetés .

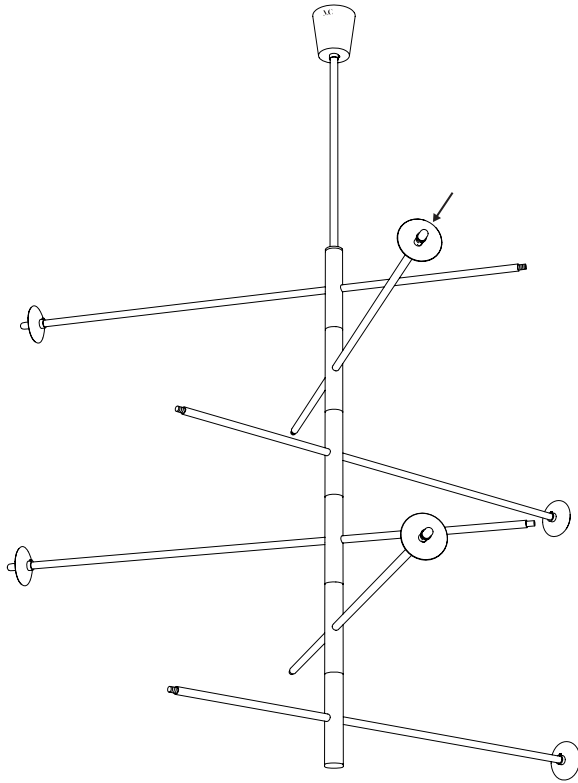


Pour les sources lumineuses, insérer la source lumineuse dans le culot.



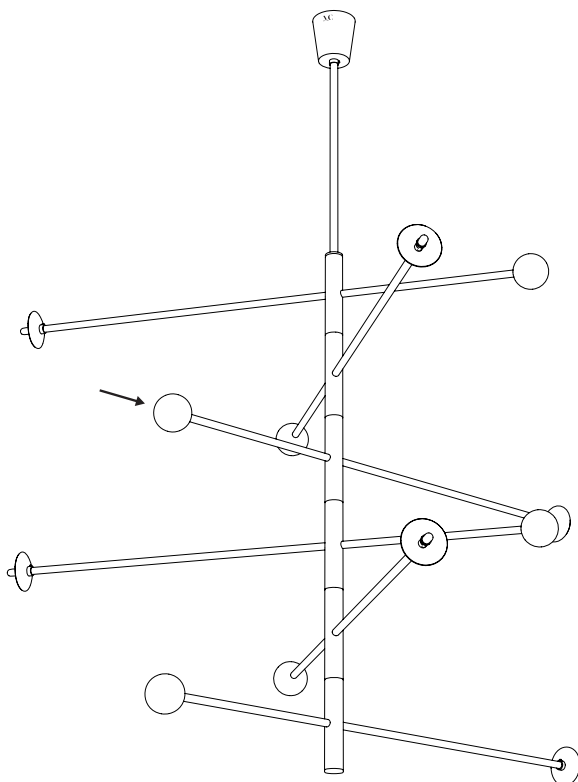
Visser le globe en verre jusqu'à résistance.
Attention ! Ne pas serrer plus que la résistance naturelle.

10

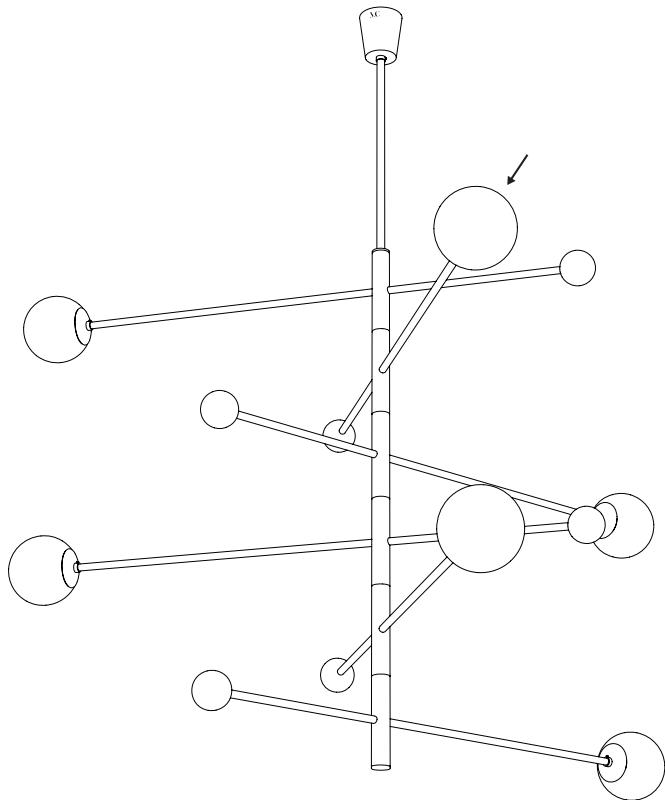


Installer les ampoules de bas en haut.

11



Visser les sphères en laiton de bas en haut.

12

Visser les sphères en verre de bas en haut.