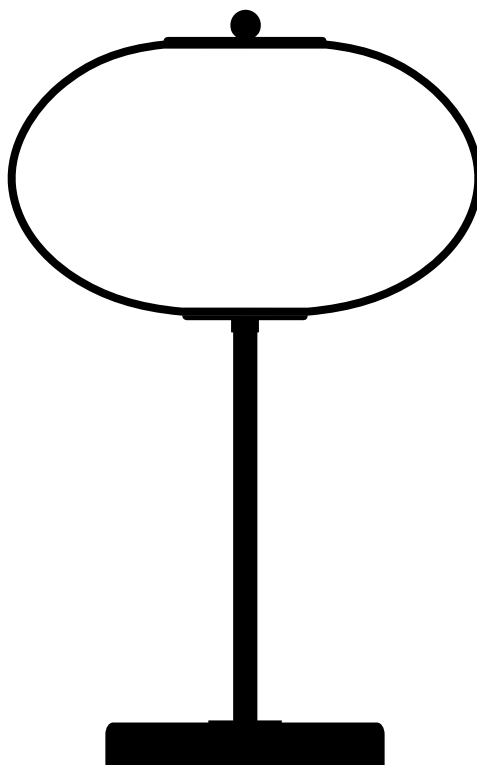


Notice
de montage



Instructions

- Doit être installé par un professionnel
- Manipulez les éléments avec soin.
- Utilisez des vis et du matériel appropriés
- Portez des gants lors de l'installation

Temps de montage

1h00

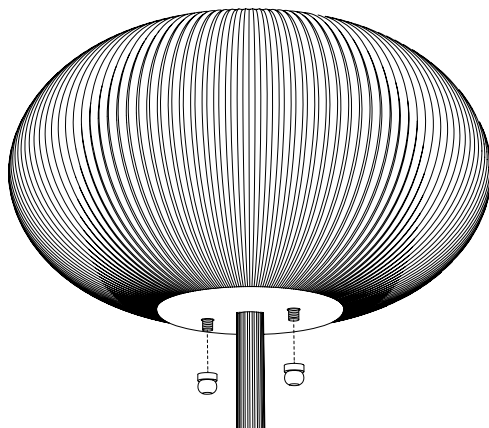
Nombre de personnes requises

1

Pour assembler la lampe, suivre ces étapes dans ce sens : 3 - 4

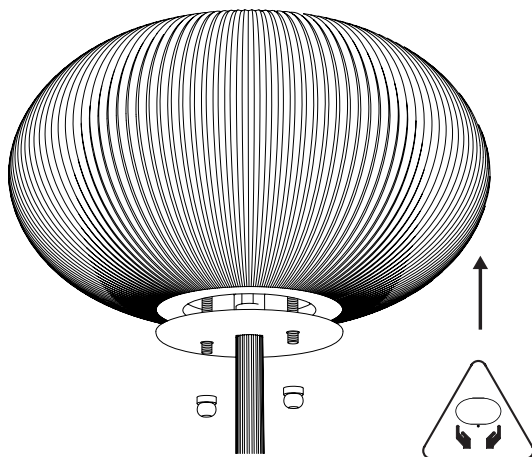
1

Dévisser les deux pièces en tenant le verre.



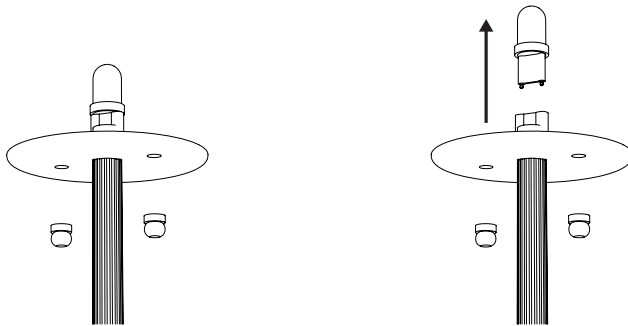
2

Retirer le verre délicatement.



3

Remplacer l'ampoule en la tirant vers le haut.



4

Remplacer délicatement le verre et
revisser les deux pièces en laiton.

