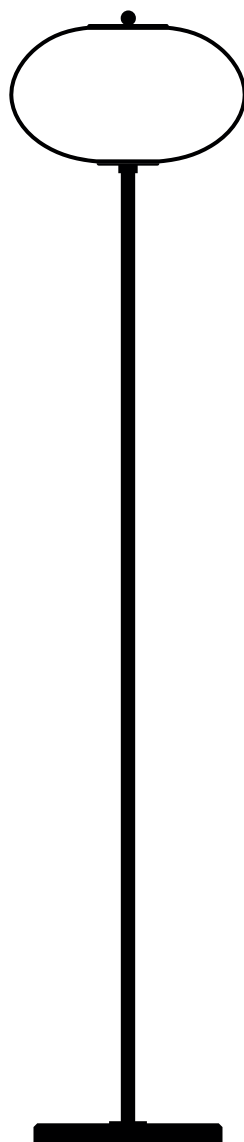


Notice
de montage



Instructions

- Doit être installé par un professionnel
- Manipulez les éléments avec soin.
- Utilisez des vis et du matériel appropriés
- Portez des gants lors de l'installation

Temps de montage

1h00

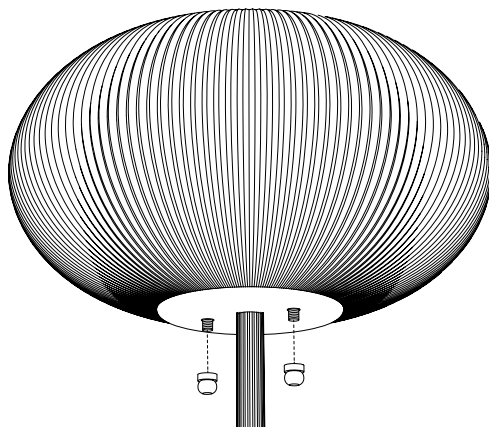
Nombre de personnes requises

1

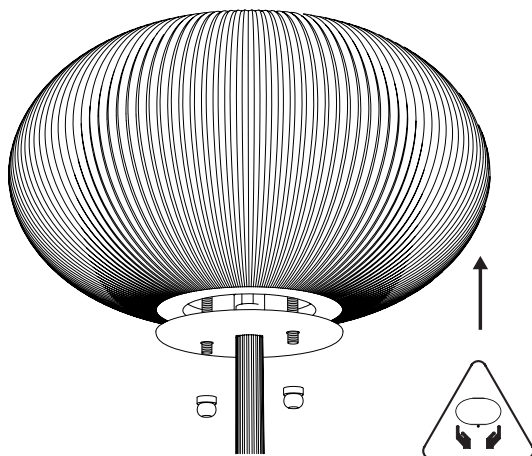
Pour assembler la lampe, suivre ces étapes dans ce sens : 3 - 4

1

Dévisser les deux pièces en tenant le verre.

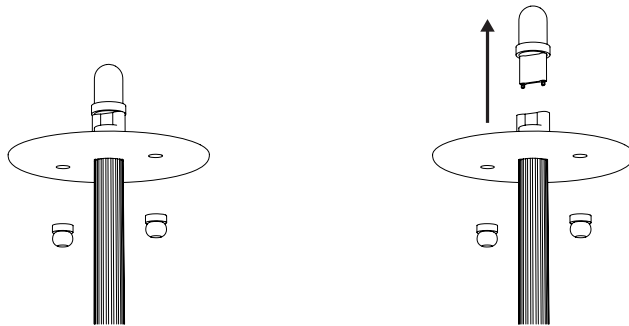
**2**

Retirer le verre délicatement.



3

Remplacer l'ampoule en la tirant vers le haut.



4

Replacer délicatement le verre et
revisser les deux pièces en laiton.

