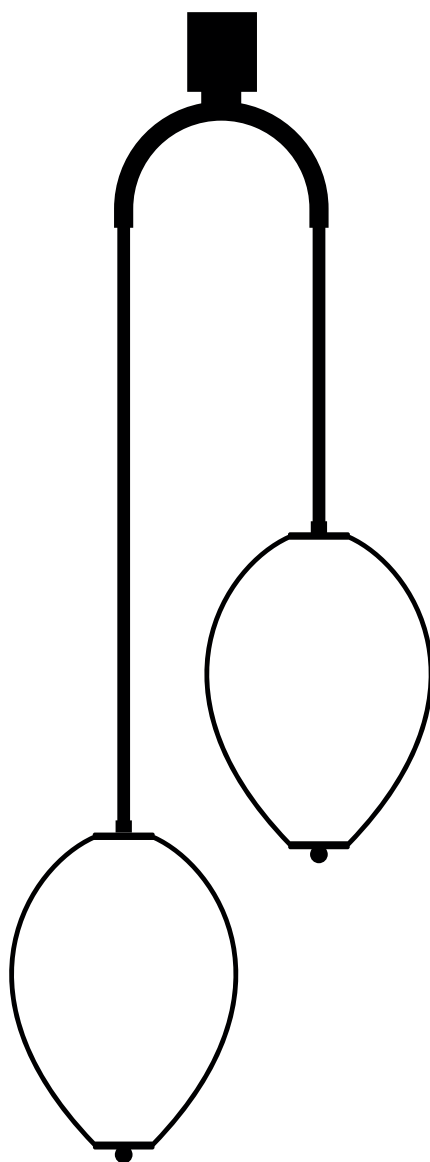


Notice
de montage



Instructions

- Doit être installé par un professionnel
- Manipulez les éléments avec soin.
- Utilisez des vis et du matériel appropriés
- Portez des gants lors de l'installation

Temps de montage

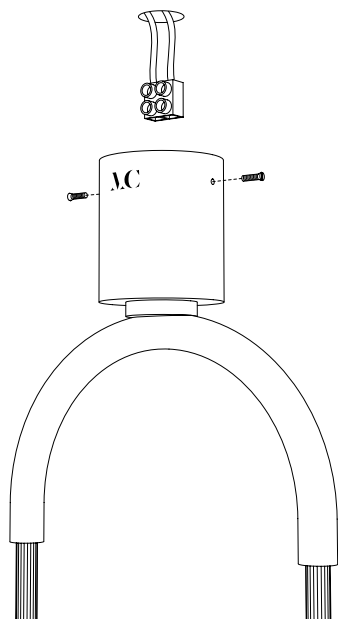
1h30

Nombre de personnes requises

2

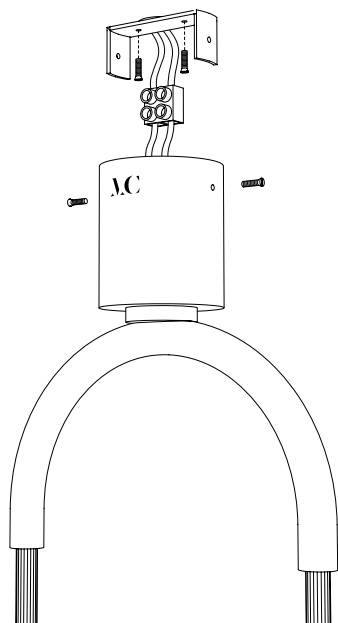
1

Libérer la platine.



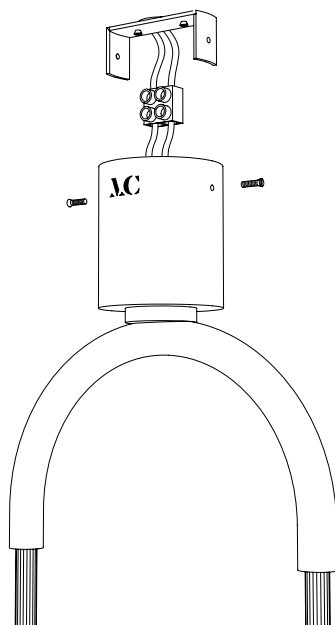
2

Fixer la platine avec des chevilles.



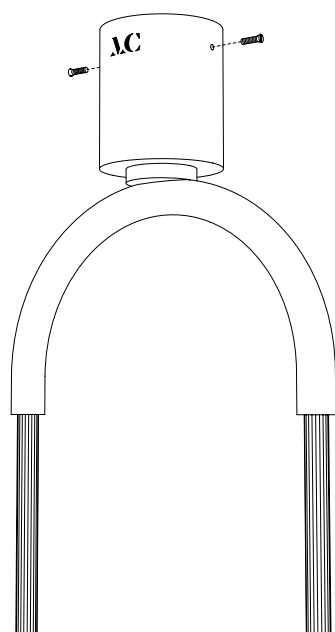
3

Connecter les fils au réseau électrique.



4

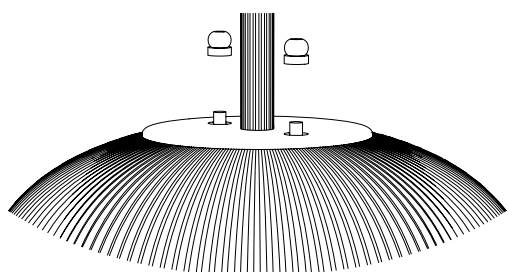
Fixer le luminaire à la platine.



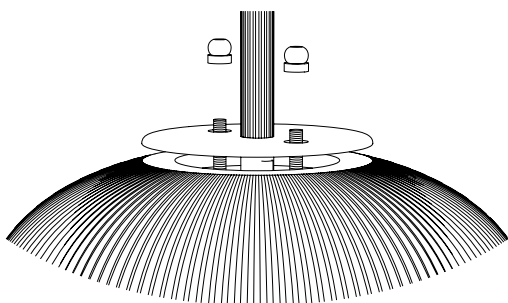
Pour assembler la lampe, suivre ces étapes dans ce sens : 3 - 4

1

Dévisser les deux pièces en tenant le verre.

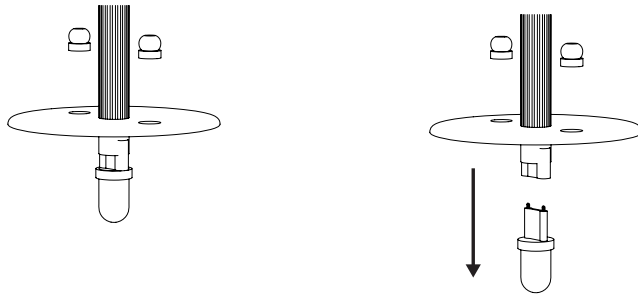
**2**

Retirer le verre délicatement.



3

Remplacer l'ampoule en la tirant vers le bas.



4

Remettre le verre en place grace
aux pièces à visser.

