

Notice
de montage



Instructions

- Doit être installé par un professionnel
- Manipulez les éléments avec soin.
- Utilisez des vis et du matériel appropriés
- Portez des gants lors de l'installation

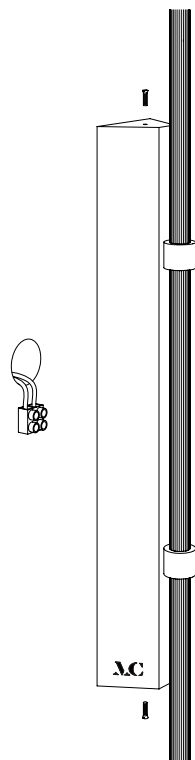
Temps de montage

1h00

Nombre de personnes requises

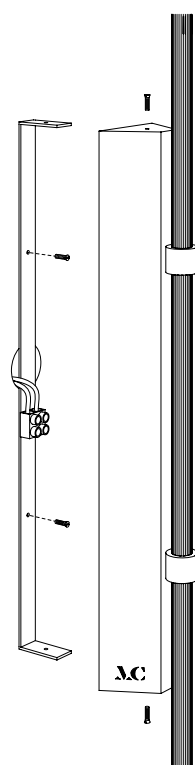
1

1



Libérer la platine.

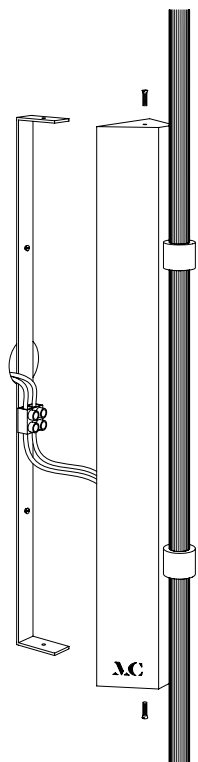
2



Fixer la platine avec des chevilles.

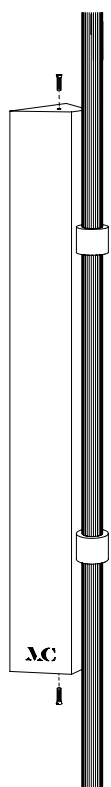
3

Connecter les fils au réseau
électrique.

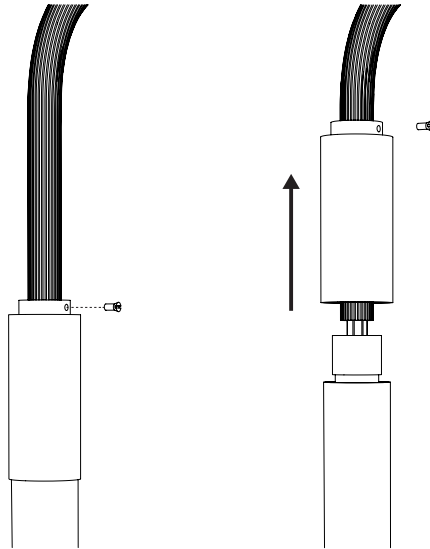


4

Fixer le luminaire à la platine.

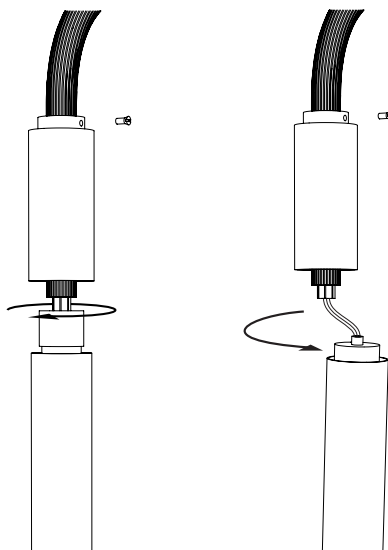


1



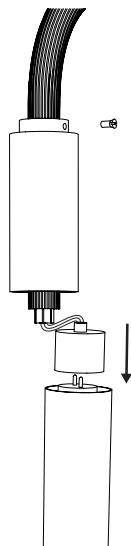
Pour changer le néon, dévisser la vis de maintien et faire glisser la partie en laiton.

2



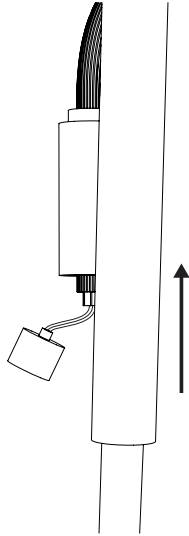
Dévisser la pièce en métal pour libérer la connectique du néon.

3



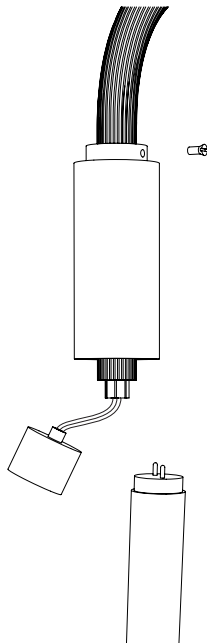
Retirer le tube néon en le tirant vers le bas.

4



Retirer le tube en verre opalin.

5



Changer de tube et répéter les
étapes dans l'autre sens.