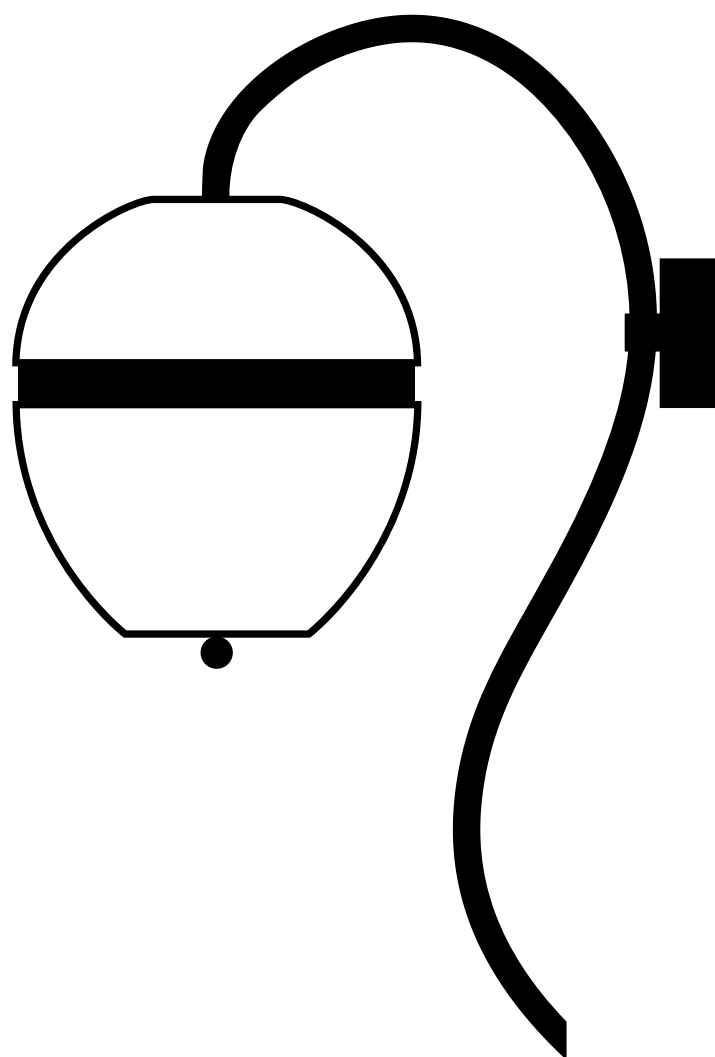


Notice  
de montage



### Instructions

- Doit être installé par un professionnel
- Manipulez les éléments avec soin.
- Utilisez des vis et du matériel appropriés
- Portez des gants lors de l'installation

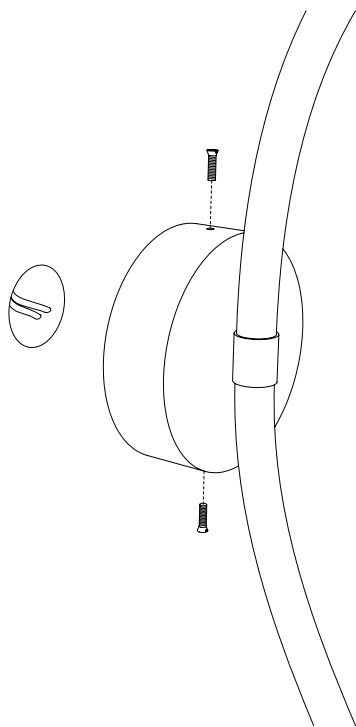
### Temps de montage

1h00

### Nombre de personnes requises

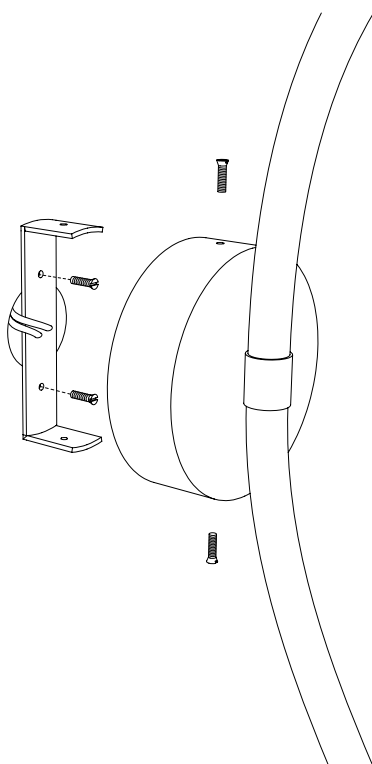
2

**1**



Libérer la platine.

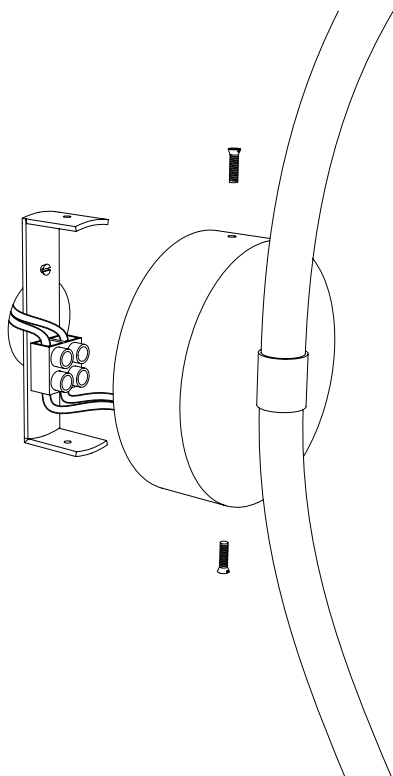
**2**



Fixer la platine avec des chevilles.

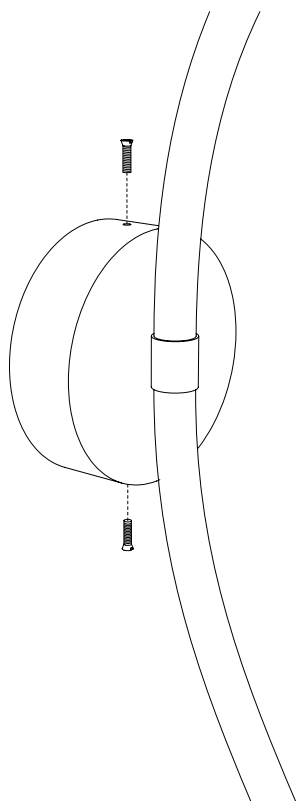
3

Connecter les fils au réseau électrique.



4

Fixer le luminaire à la platine.



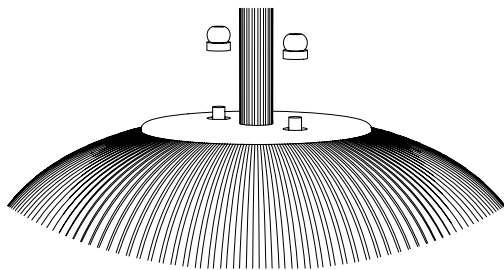
---

Pour assembler la lampe, suivre ces étapes dans ce sens : 3 - 4

---

**1**

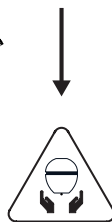
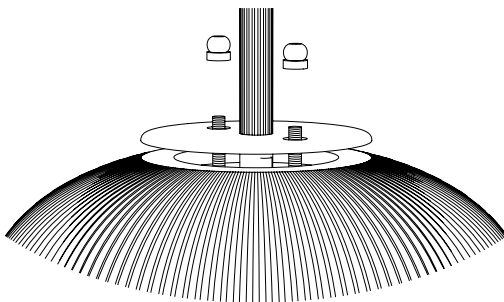
Dévisser les deux pièces en tenant le verre.



---

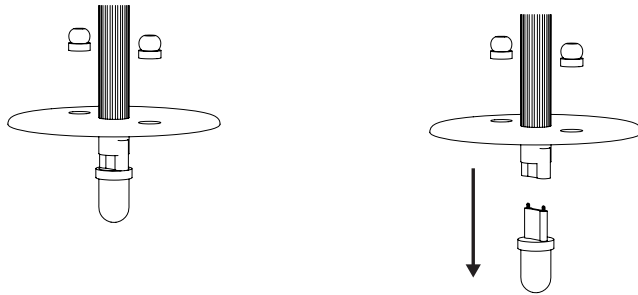
**2**

Retirer le verre délicatement.



3

Remplacer l'ampoule en la tirant vers le bas.



4

Remettre le verre en place grace aux pièces à visser.

