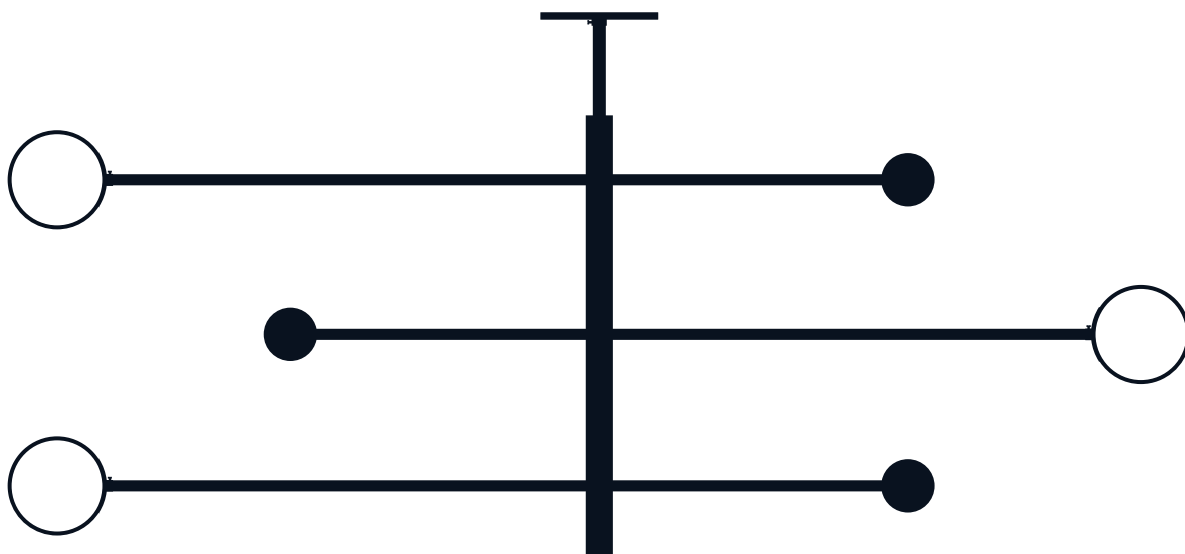


Notice
de montage



Instructions

- Doit être installé par un professionnel
- Manipulez les éléments avec soin.
- Utilisez des vis et du matériel appropriés
- Portez des gants lors de l'installation

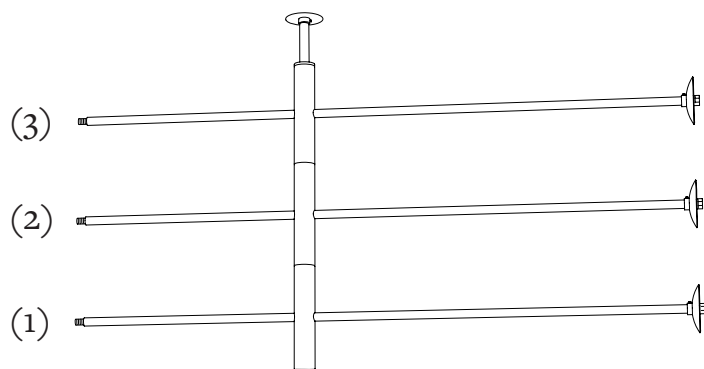
Temps de montage

1h30

Nombre de personnes requises

2

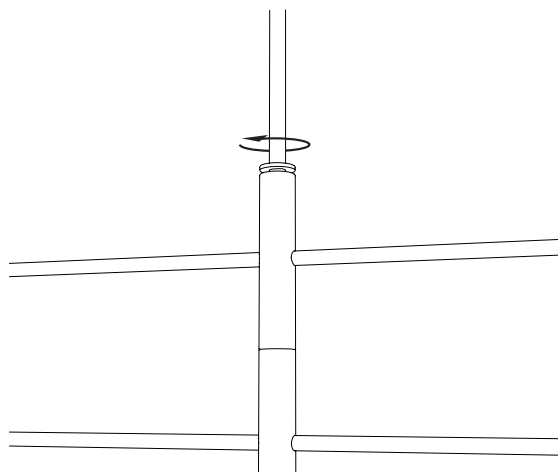
1



Le déploiement du lustre se fait au sol, après l'avoir sorti de sa boîte de transport.

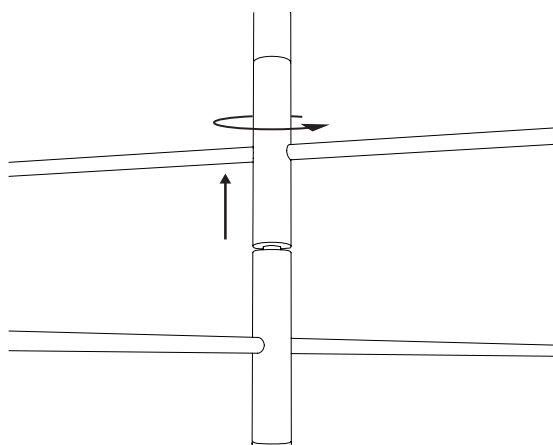
Le bras (1), le plus bas du lustre, est fixe et ne doit donc pas être pivoté.

2



Desserrer légèrement l'anneau.

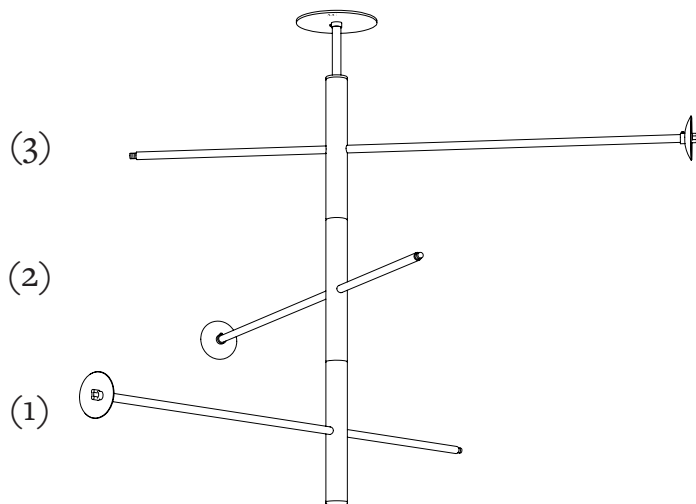
3



En commençant par le bras (2), écarter le bloc et pivoter jusqu'à mise en place.

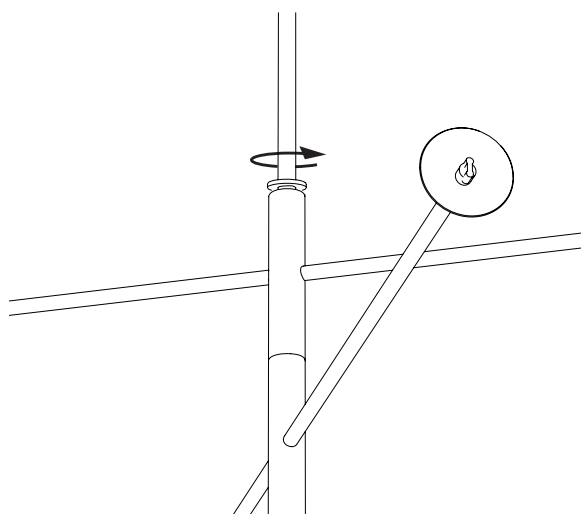
Ne pas forcer, le bras (2) et (3) doivent être pivotés de 120 degrés chacun dans le même sens.

4



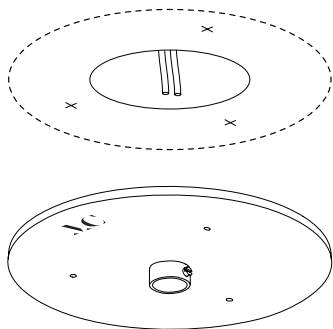
Poursuivre jusqu'au bras (3).

5



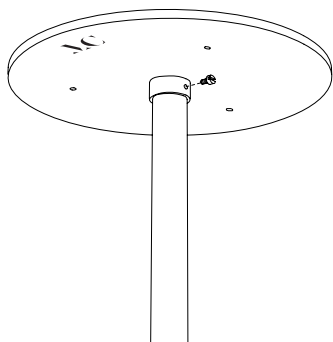
Resserrer l'anneau.

6



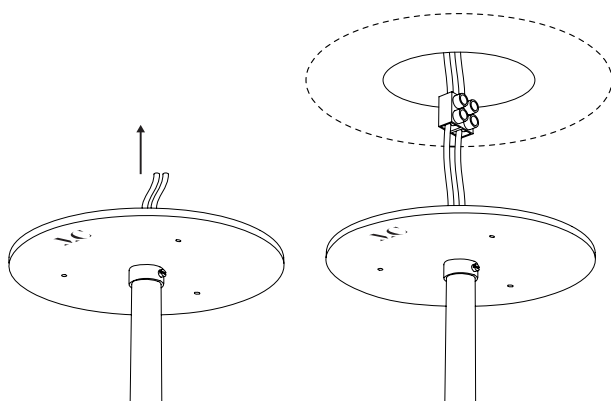
Au crayon, tracer les repères au plafond grâce à la platine.

7



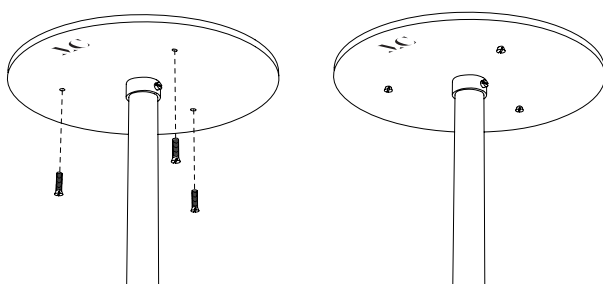
Visser le tube à la platine.

8

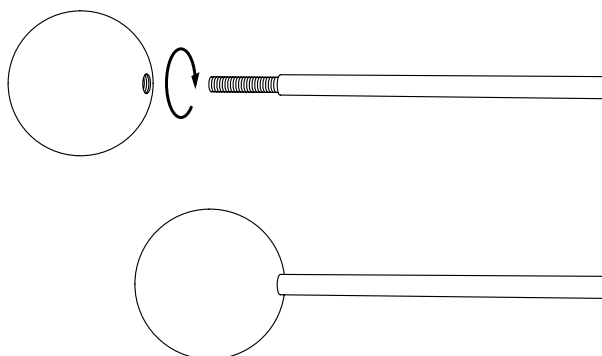


Connecter les fils au réseau électrique.

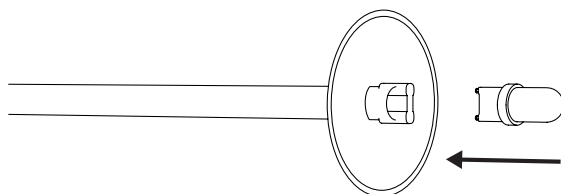
9



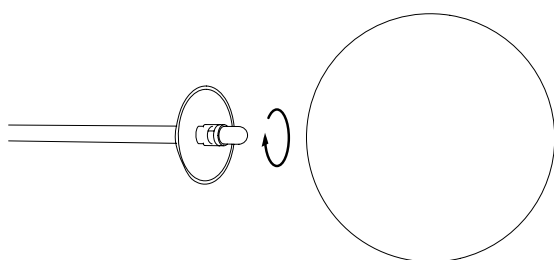
Fixer la platine au plafond avec des chevilles.



Les sphères de laiton se vissent aux tubes filetés .



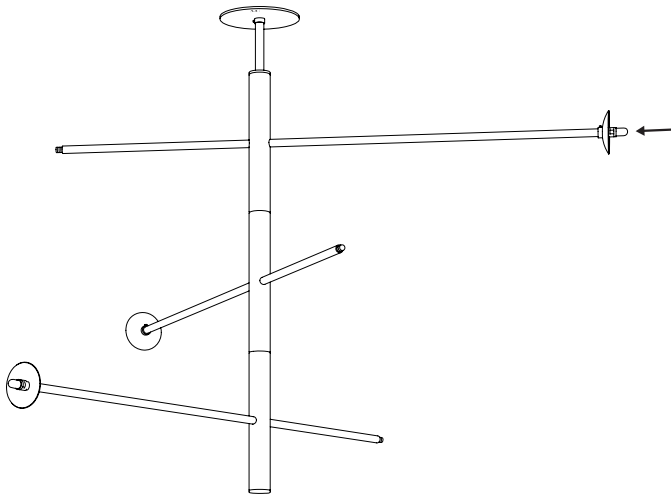
Pour les sources lumineuses, insérer la source lumineuse dans le culot.



Visser le globe en verre jusqu'à résistance.
Attention ! Ne pas serrer plus que la résistance naturelle.

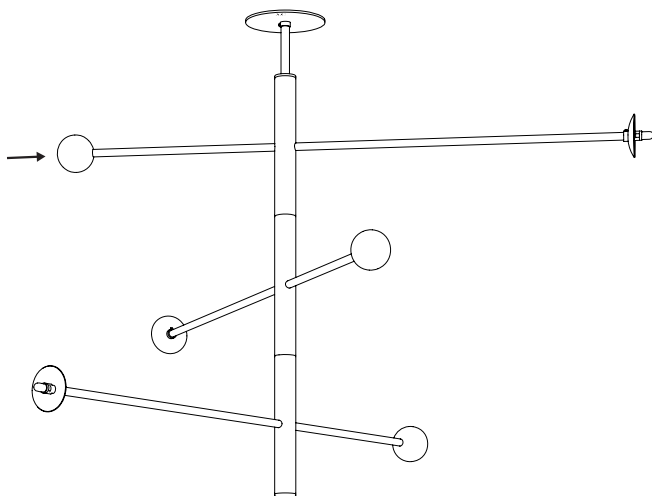
10

Installer les ampoules de bas en haut.



11

Visser les sphères en laiton de bas en haut.



12Visser les sphères en verre de bas
en haut.